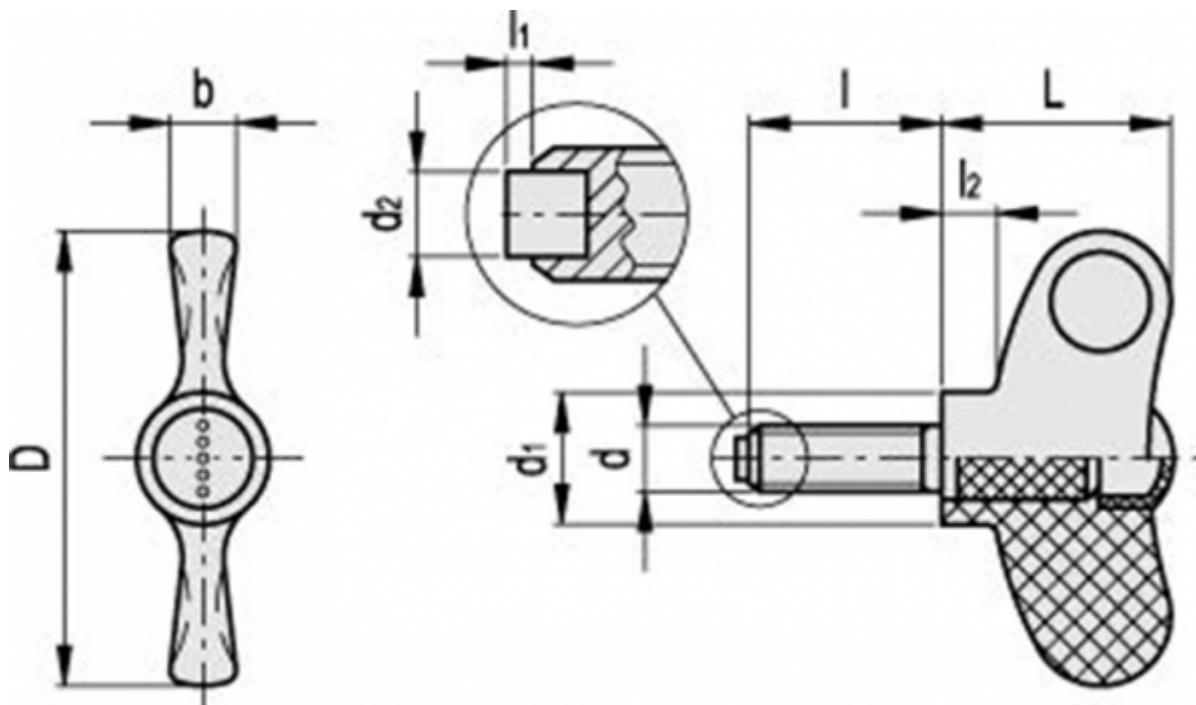


Varenummer: 23022246915

Beskrivelse: E+G Vingskrue EWN.70-SST-p-M10x20-PB-C5

Mål



$b = 10$

$D = 70$

$d = 10$

$d_1 = 20$

$l = 20$

$l_1 = 2$

$l_2 = 8$

$L = 36$

Vægt i (g) = 42